

质量承诺

ISO 9001



到阀门产品

人们的健康和财产的安全和保护的至关重要。威威的质量承诺是：我们的产品以优惠的价格提供给您。我们提供一流的产品，这包括设计、制造、检验和测试。我们的质量和相关经验。

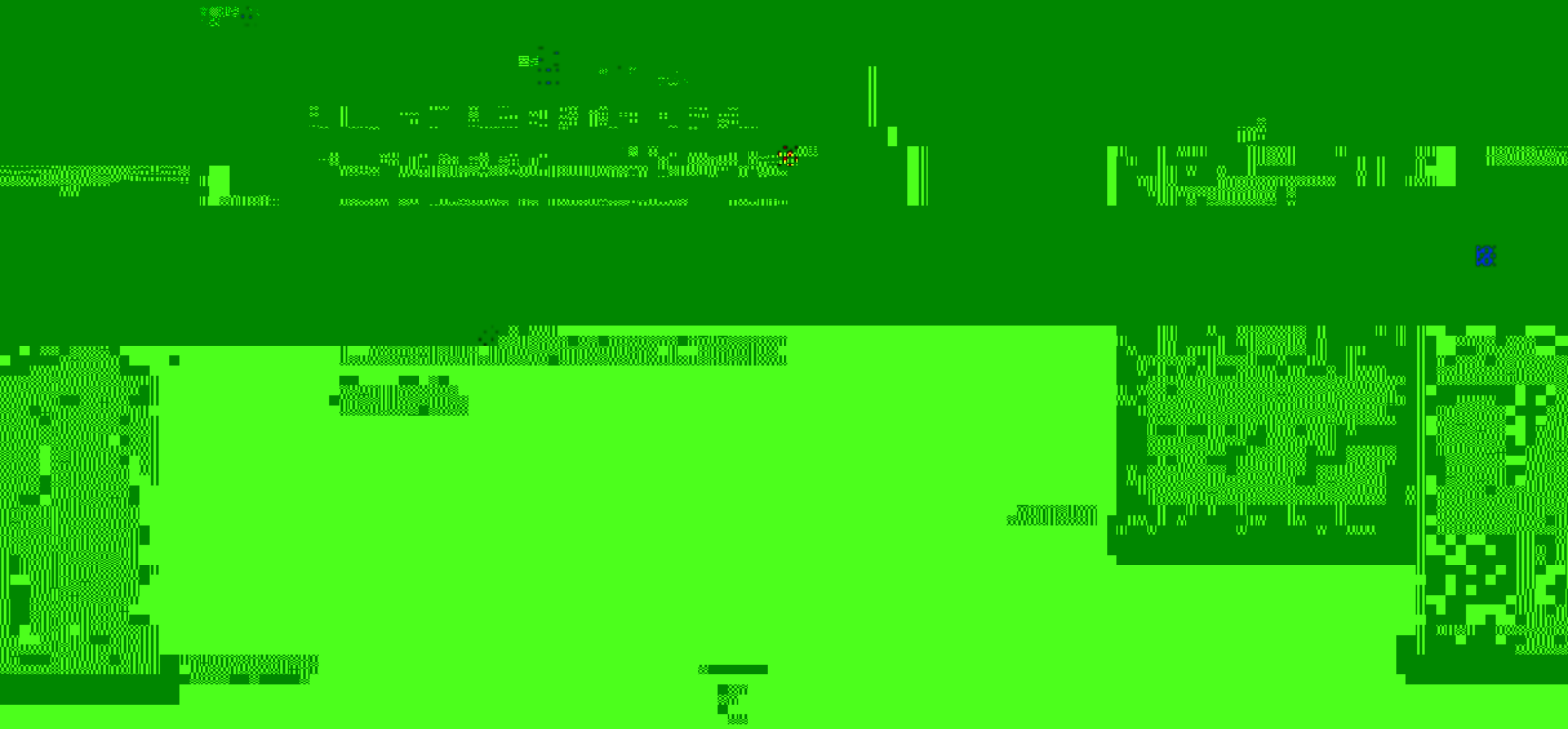
威威认识
我们
中我们
我们
产品
我们
我们

此标准并不总是考虑到我们在它们所承载的工况介质或所外环境。

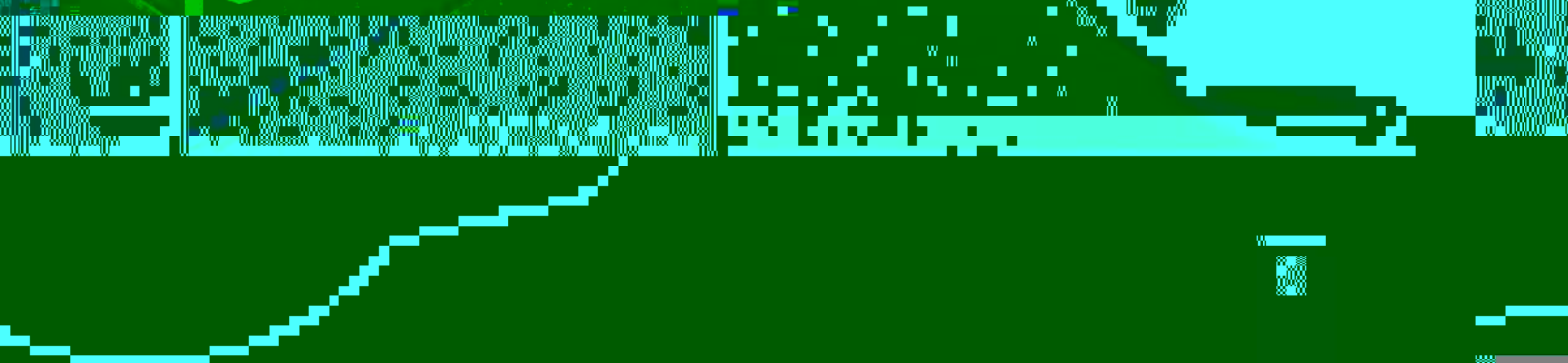
- The valve is certified on the basis of design specification W000003
- Material as per design W000003 to W000003
- Number of cycles: 100

This is to certify that a representative of this factory, as the request of Henry Valve (Shanghai) Co., Ltd.

Certificate is issued on our approval of the design certificate No. 0001 to 0010 dated 15.12.2010 and 25.12.2010.

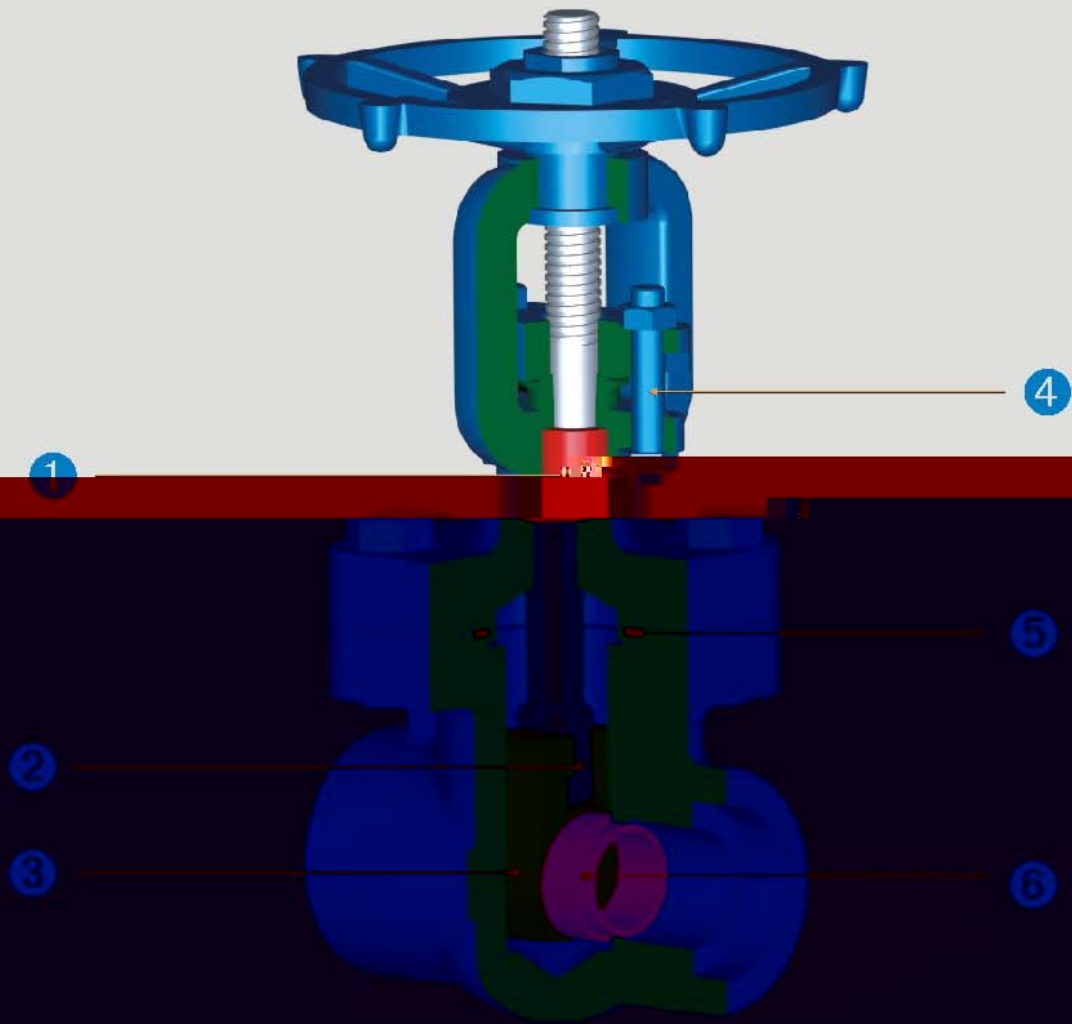


产品简介



锻钢闸阀

设计特色



锻钢闸阀

尺寸

800 磅 阀盖螺栓连接或焊接连接

常规和全通口径, 设计按API602和EN ISO 15761标准; 明杆支架; 螺纹和承插焊连接端

常规口径	尺寸	3/8'		1/2'		3/4'		1'		1-1/4'		1-1/2'		2'		-		
全通口径	尺寸	1/4'		3/8'		1/2'		3/4'		1'		1-1/4'		1-1/2'		2'		
端到端	L	mm	in.	mm	in.	mm	in.	mm	in.	mm	in.	mm	in.	mm	in.	mm	in.	
		82	3.23	82	3.23	86	3.39	102	4.02	118	4.65	118	4.65	132	5.2	150	5.91	
通道直径	D	6.4	0.25	9.5	0.37	12.7	0.5	17.5	0.69	23.8	0.94	28.6	1.13	36.5	1.44	44	1.73	
中间到顶部 (全开)	H	栓接阀盖	157	6.18	157	6.18	164	6.46	198	7.80	256	10.08	263	10.35	297	11.69	346	13.62
		焊接阀盖	138	5.43	158	6.22	165	6.50	197	7.76	260	10.24	265	10.43	300	11.81	-	-
手轮	W	90	3.54	90	3.54	90	3.54	110	4.33	150	5.91	150	5.91	150	5.91	180	7.09	
重量	Kg/Lb	1.5	3.3	1.5	3.3	2	4.5	3	6.5	4	9	5.5	12	7.5	16.5	10.5	23	

1500 磅 阀盖螺栓连接或焊接连接

常规和全通口径, 设计按API602和EN ISO 15761标准; 明杆支架; 螺纹和承插焊连接端

常规口径	尺寸	3/8'		1/2'		3/4'		1'		1-1/4'		1-1/2'		2'		-	
全通口径	尺寸	1/4'		3/8'		1/2'		3/4'		1'		1-1/4'		1-1/2'		2'	
端到端	L	mm	in.	mm	in.	mm	in.	mm	in.	mm	in.	mm	in.	mm	in.	mm	in.
		90	3.54	90	3.54	104	4.1	120	4.72	130	5.12	130	5.12	150	5.91	210	8.27
通道直径	D	6.4	0.25	9.5	0.37	12.7	0.5	16	0.63	22.5	0.89	27	1.06	35	1.38	38.1	1.5

重量	Kg/Lb	1.5	3.3	1.5	3.3	2	4.5	3	6.5	4	9	5.5	12	7.5	16.5	10.5	23
重量	Kg/Lb	1.5	3.3	1.5	3.3	2	4.5	3	6.5	4	9	5.5	12	7.5	16.5	10.5	23

重量	Kg/Lb	1.5	3.3	1.5	3.3	2	4.5	3	6.5	4	9	5.5	12	7.5	16.5	10.5	23
重量	Kg/Lb	1.5	3.3	1.5	3.3	2	4.5	3	6.5	4	9	5.5	12	7.5	16.5	10.5	23

重量	Kg/Lb	1.5	3.3	1.5	3.3	2	4.5	3	6.5	4	9	5.5	12	7.5	16.5	10.5	23
重量	Kg/Lb	1.5	3.3	1.5	3.3	2	4.5	3	6.5	4	9	5.5	12	7.5	16.5	10.5	23

锻钢闸阀

尺寸

2500 磅 阀盖 RTJ 连接

全通口径，设计按 ASME B16.34 标准；明杆支架；螺纹和承插焊连接

全通口径	尺寸	1/4'		3/8'		1/2'		3/4'		1'		1-1/4'		1-1/2'		2'	
		mm	in.	mm	in.	mm	in.	mm	in.	mm	in.	mm	in.	mm	in.	mm	in.
端到端	L	-	-	-	-	150	5.9	150	5.9	210	8.26	-	-	235	9.25	235	9.25
通道直径	D	-	-	-	-	14	0.55	19	0.75	24	0.94	-	-	36.5	1.44	36.5	1.44
中间到顶部 (全开)	H	-	-	-	-	293	11.5	300	11.8	390	15.4	-	-	429	16.89	429	16.89
手轮	W	-	-	-	-	130	5.12	130	5.12	200	7.87	-	-	250	9.84	250	9.84
重量	Kg/Lb	-	-	-	-	10	22	10	22	22	48.4	-	-	34	74.8	34	74.8

150-300-600 磅 整体端法兰、阀盖螺栓连接

常规口径，设计按 API602 和 EN ISO 15761 标准；明杆支架；整体端法兰，按 ASME B16.5 标准设计

常规口径	尺寸	1/2'		3/4'		1'		1-1/2'		2'		
		mm	in.	mm	in.	mm	in.	mm	in.	mm	in.	
端到端	150 磅	L	108	4.25	117	4.62	127	5	165	6.5	178	7
	300 磅	L	140	5.5	152	6	165	6.5	190	7.5	216	8.5
	600 磅	L	165	6.5	180	7.08	190	7.48	225	8.86	240	9.45
通道直径	D	14	0.55	19	0.75	24	0.94	37	1.45	48	1.89	
中间到顶部 (全开)	H	293	11.5	300	11.8	390	15.4	429	16.89	429	16.89	
手轮	W	130	5.12	130	5.12	200	7.87	250	9.84	250	9.84	
重量	Kg/Lb	10	22	10	22	22	48.4	34	74.8	34	74.8	

4"-10" 磅 整体端法兰、阀盖螺栓连接

常规口径，设计按 API 602 和 EN ISO 15761 标准；明杆支架；整体端法兰，按 ASME B16.5 标准设计

全通口径	尺寸	1/2'		3/4'		1'		1-1/2'		2'	
端到端	L	mm	in.	mm	in.	mm	in.	mm	in.	mm	in.
通道直径	D	-	-	-	-	254	10	305	12	388	14.5
中间到顶部 (全开)	H	-	-	-	-	390	15.3	429	16.89	429	16.89
手轮	W	-	-	-	-	150	5.91	150	5.91	200	7.87
重量	Kg/Lb	-	-	-	-	11	24.2	11	24.2	11	24.2

设计按 ASME B16.5 标准

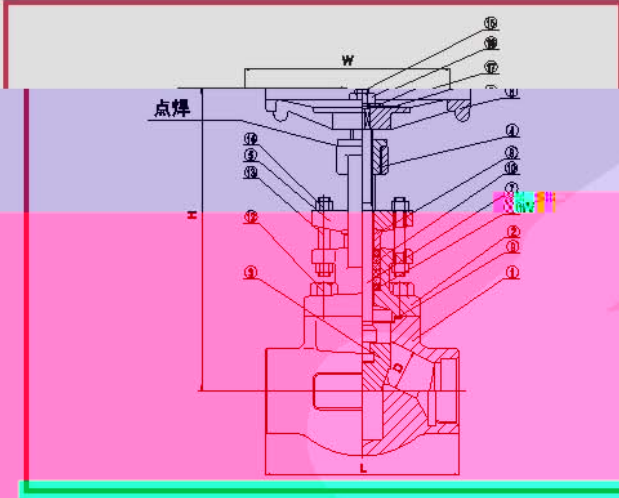




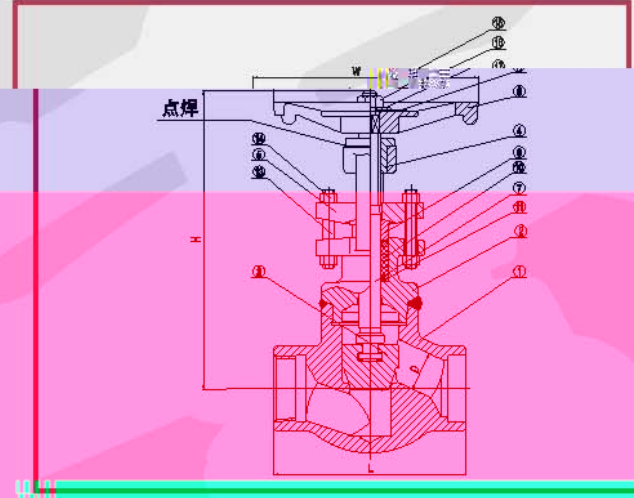
最新截止閥

锻钢截止阀

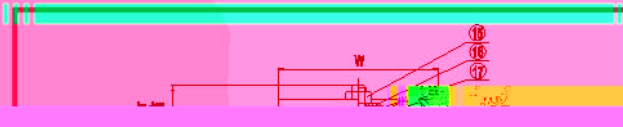
总装图



阀盖螺栓连接

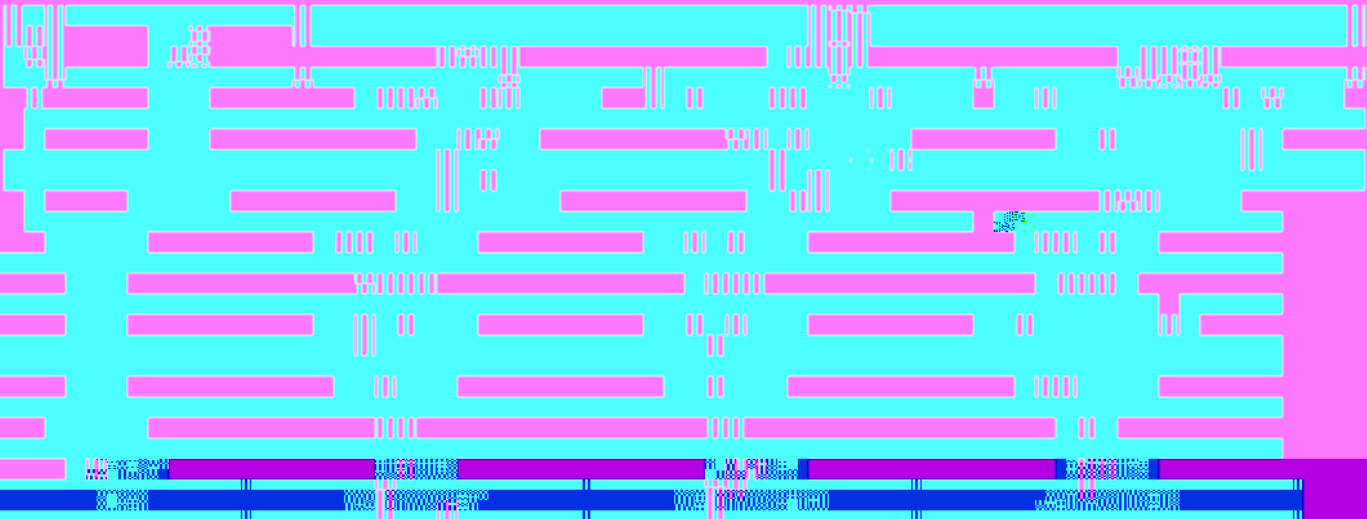


阀盖焊接连接



■

■YA ■



材料表

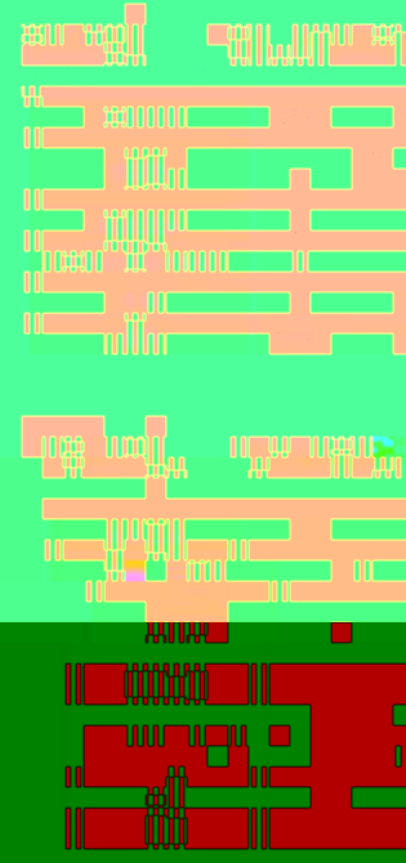
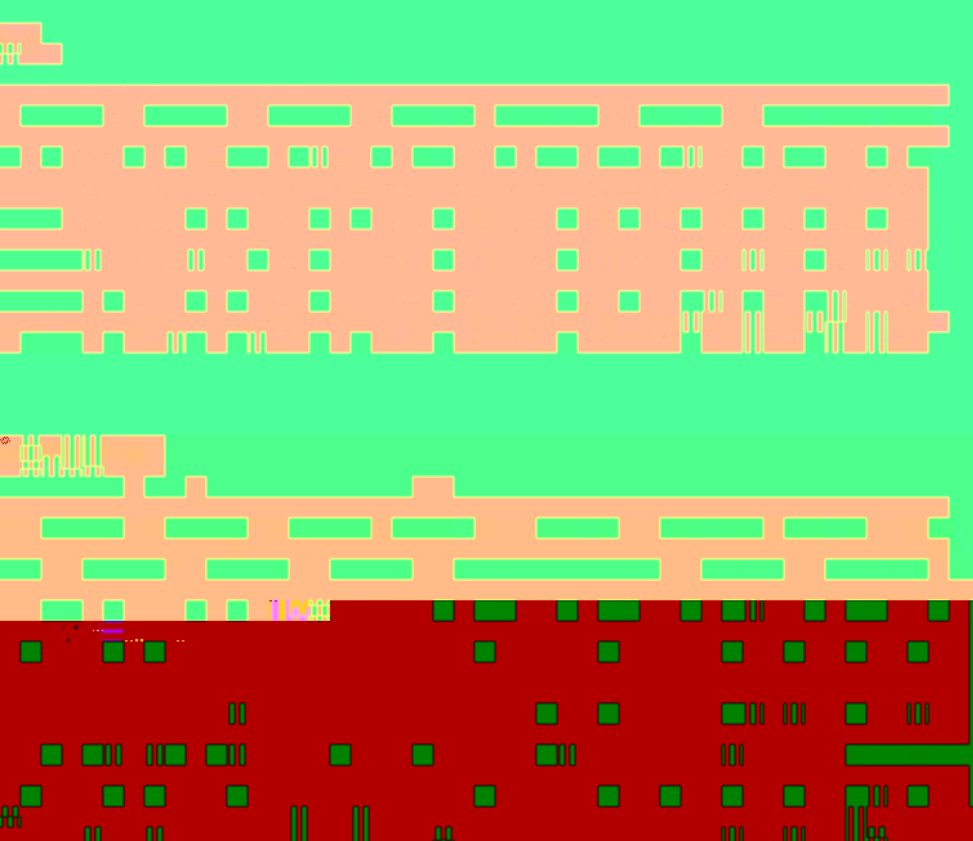
材料	零件	零件		
		常规材料	零件	主要材料
15	手轮轴	碳钢	碳钢	ASTM A276-304
16	手轮轴圈	碳钢	碳钢	ASTM A276-304
17	铭牌	ASTM A276-304	ASTM A276-304	ASTM A240-304

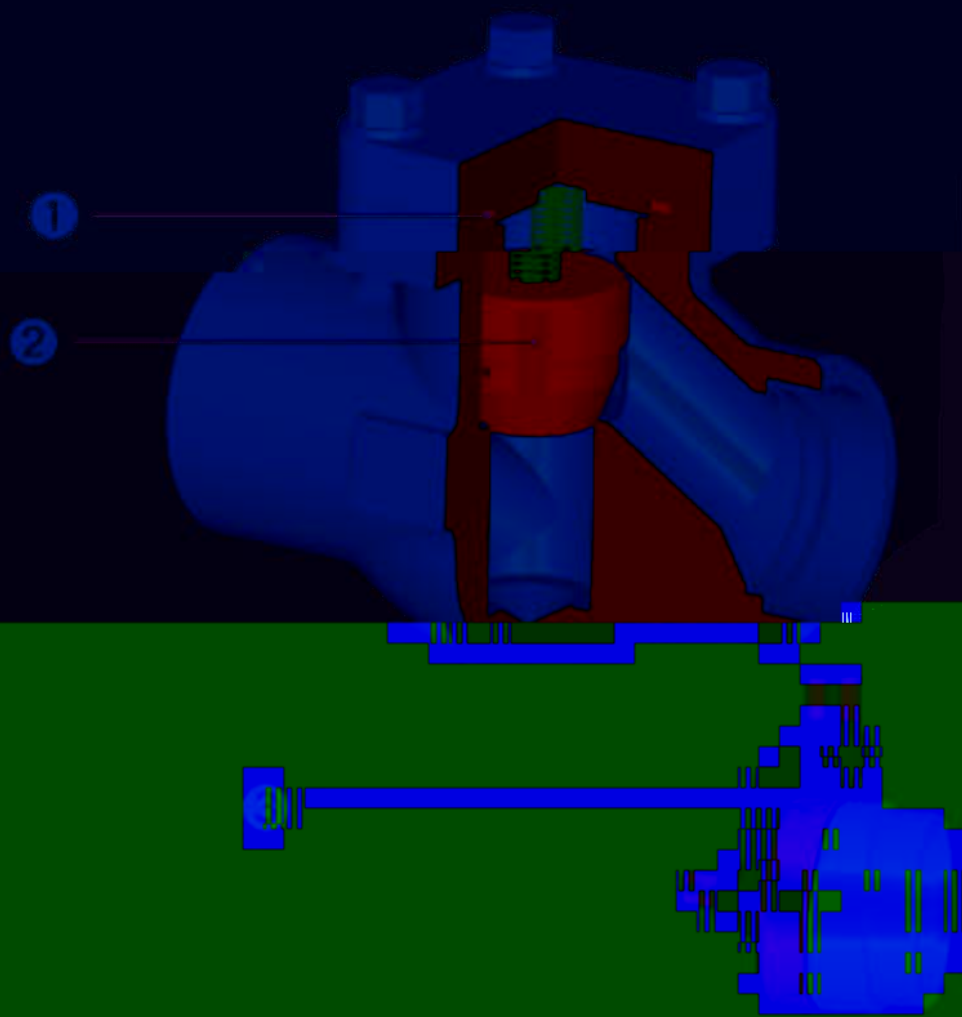
ISO 15761标准; 明杆支架; 螺纹和承插焊连接端

8"	1/2'	3/4'	1'	1-1/4'	1-1/2'	2'	-
4"	3/8"	1/2"	3/4"	1"	1-1/4"	1-1/2"	2"
in.	mm	in.	mm	in.	mm	in.	mm
2.99	76	2.99	86	3.39	102	4.02	140
5.51	140	5.51	140	6.7	210	8.27	210
8.27	210	8.27	210	11.1	350.2	13.8	-
150	381	150	381	180	457	180	457
7.09	180	7.09	180	7.09	180	7.09	180

ISO 15761标准; 明杆支架; 螺纹和承插焊连接端

常规口径	尺寸	3"
全通口径	尺寸	1"
喇叭嘴	L	mm
通流直径	D	6.4
中间到顶部(全开)	H	136.3
手轮	W	90
常规口径	尺寸	3"
全通口径	尺寸	1"
喇叭嘴	L	76
通流直径	D	6.4
中间到顶部(全开)	H	136.3
手轮	W	90

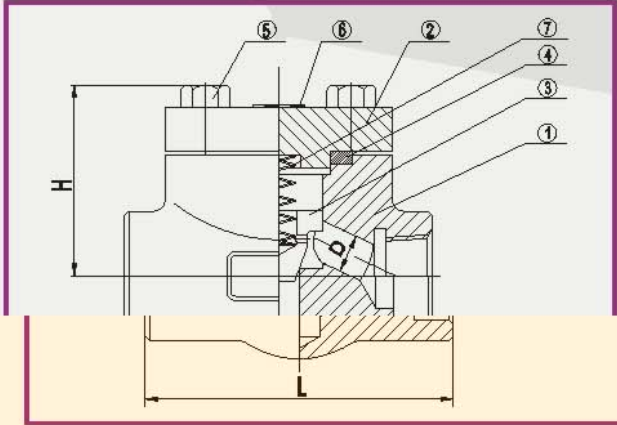




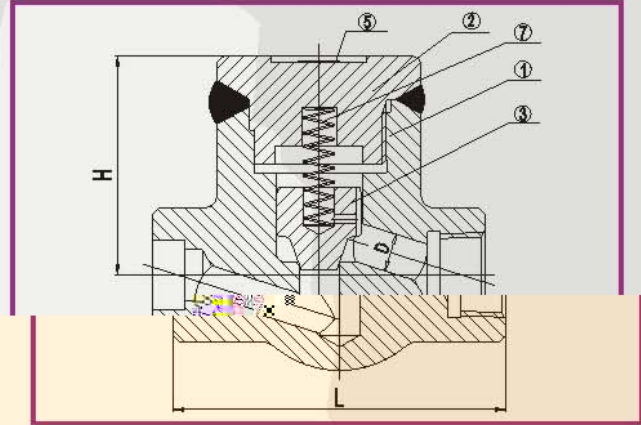
- ② 阀门在启闭过程中，高精度的阀体内腔实现全程精确导向，从而减少关闭瞬间对密封副损伤；
- ③ 球型阀瓣升降式、旋转式止回阀是可选设计，同时纽威可提供各类型阀瓣的Y型止回阀。

锻钢止回阀

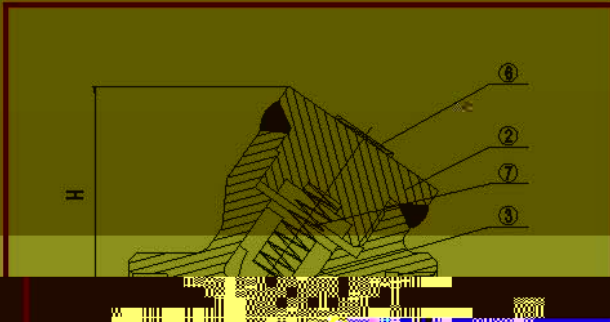
升降式止回阀总装图



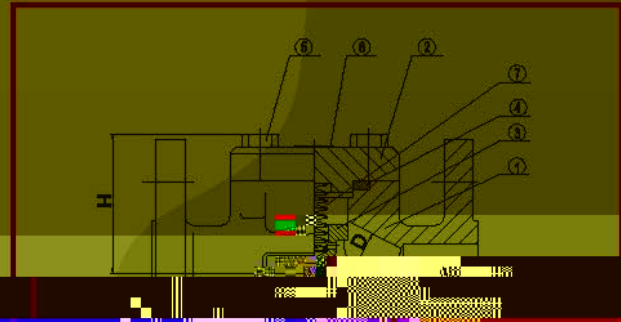
阀盖螺栓连接



阀盖焊接连接



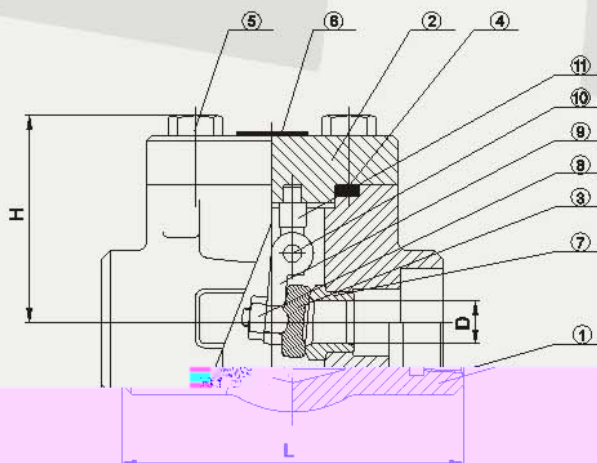
阀盖螺栓连接



阀盖焊接连接

锻钢止回阀

旋启式止回阀总装图和尺寸



阀盖螺栓连接

材料表

序号	零件	材料		
		标准材料	高温材料	不锈钢材料
1	阀体	ASTM A105	ASTM A182-F11/F22	ASTM A182-F304/F316
2	阀盖	ASTM A105	ASTM A182-F11/F22	ASTM A182-F304/F316
3	阀瓣	ASTM A182-F6a	ASTM A182-F6a	ASTM A182-F304/F316
4	垫片	304 缠绕垫	304 缠绕垫	304/316 缠绕垫
5	螺栓	ASTM A193-B7	ASTM A193-B16	ASTM A193-B8
6	铭牌	ASTM A240-304	ASTM A240-304	ASTM A240-304
7	座圈	ASTM A276-410/STL OVERLAY	ASTM A276-410/STL OVERLAY	ASTM A182-F304/F316/STL OVERLAY

焊接阀盖

纽威焊接阀盖阀门的标准形式为
螺栓连接和密封垫（参见图1）。

也可提供阀盖全焊接连接（参见
图2）。

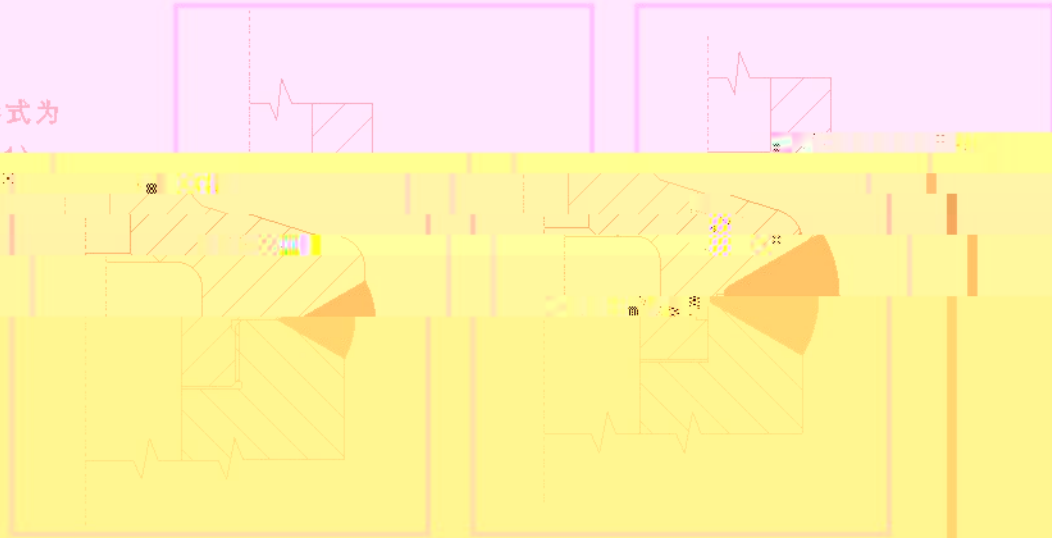


图1

图2

压板螺栓

对于双阀瓣阀和截止阀，压板螺栓
连接的标准形式是压板螺
栓（参见图3），也可提供如
图4所示的活节螺栓。

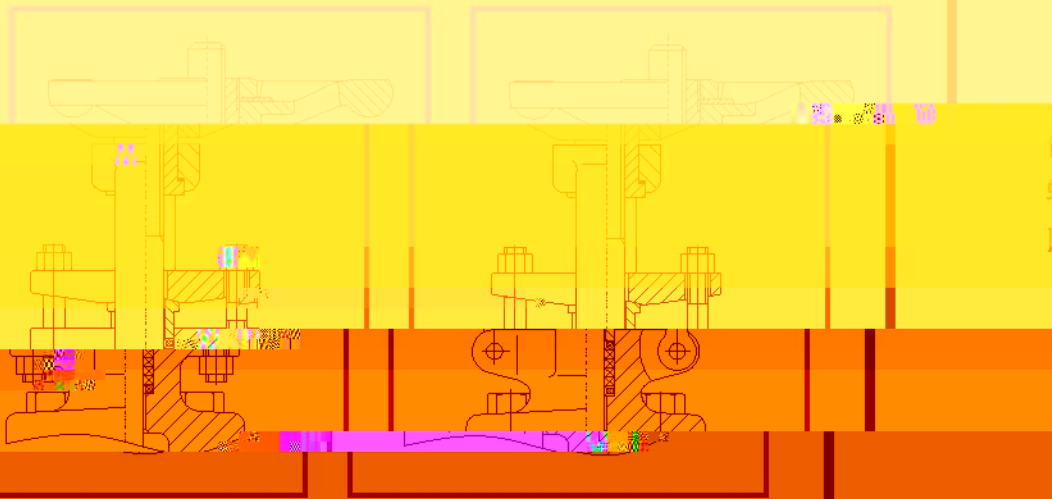


图3

图4

螺栓连接阀盖

螺栓



产品质量担保

本公司对所售产品承诺：自产品售出之日起，产品质保期为 12 个月以内（以先到达者为

限），若用户方能够证实产品是符合本公司所建议的方法正确安装与使用

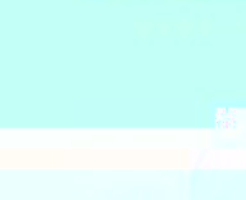
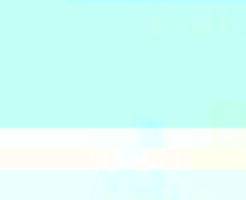
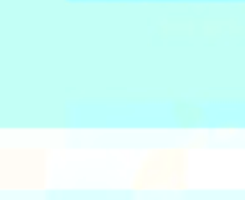
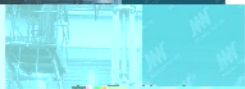
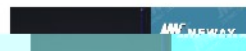
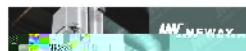
能够证实产品本身确有设计、材料或加工缺陷，并向本公司提出书面电

诉，本公司将负责缺陷产品的免费维修服务，如直接拨打供货商的电

话。在任何情形下，本公司均不承担因缺陷产品造成的人身伤害或财产

损失，以及因修理而产生的运费。本公司此项质量担保

不适用于因自然灾害、火灾、洪水、地震、战争、恐怖主义、罢工、暴



样本编号: U-GGU

样本编号: U-PSV

样本编号: C-BFV

样本编号: C-MMBV



样本编号: C-AV

样本编号: C-CSS

样本编号: C-CSC

样本编号: C-CBE

JW NEWAY

杭州纽威膜门牌技术有限公司

总编委: