

质量承诺

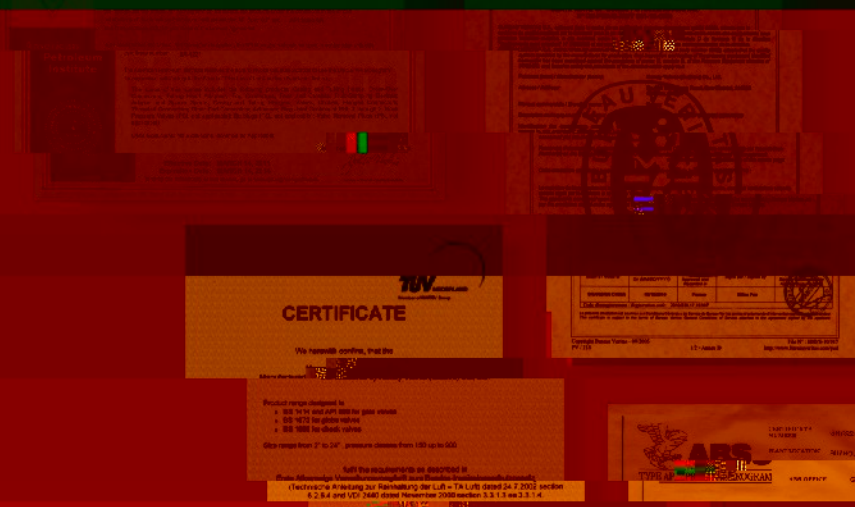
ISO 9001



到阀门产品的质量

威认识

到人们的健康和财产
的安全和保护的重要
纽威的质量承诺是：集
的资源以优惠的价格提
给客户一流的产品，这些
设计、制造、检验和测试
客户的需求和相关说明，同
些产品也将符合所有相关的
标准。



纽威
性。因此，
中我们所有
的产品均
符合客
际标准。

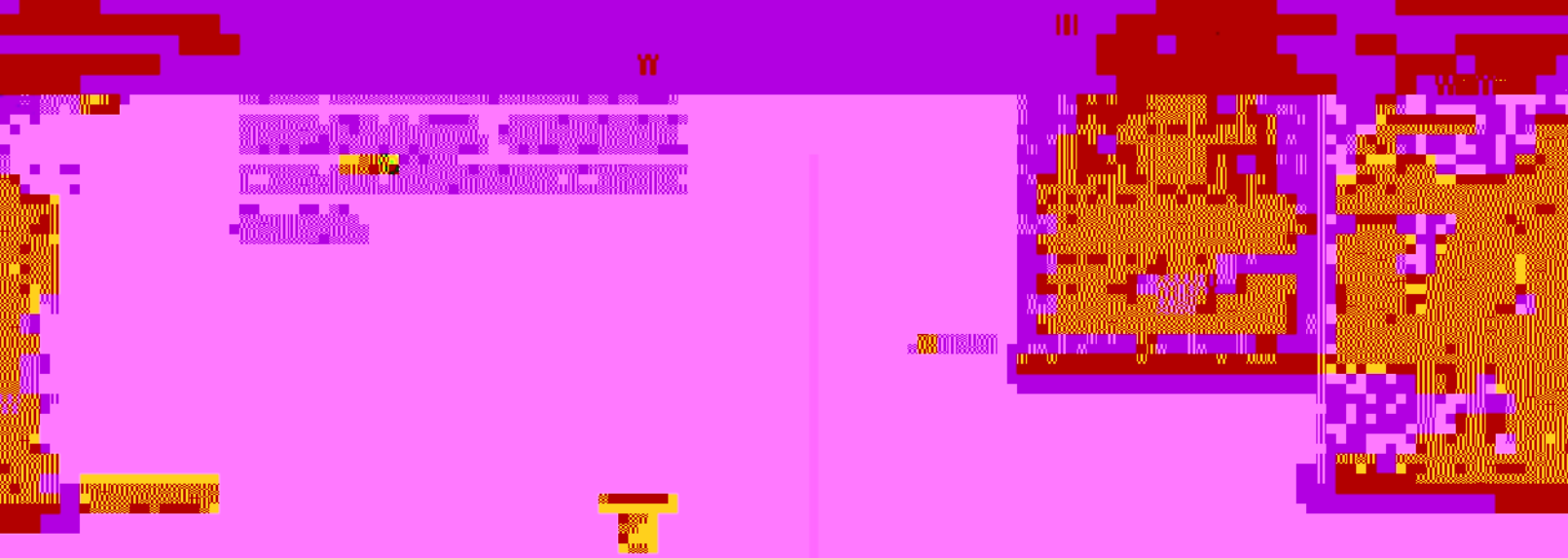
是到这样一个事实，即目前的工

业标准并不总是考虑到阀门在它们

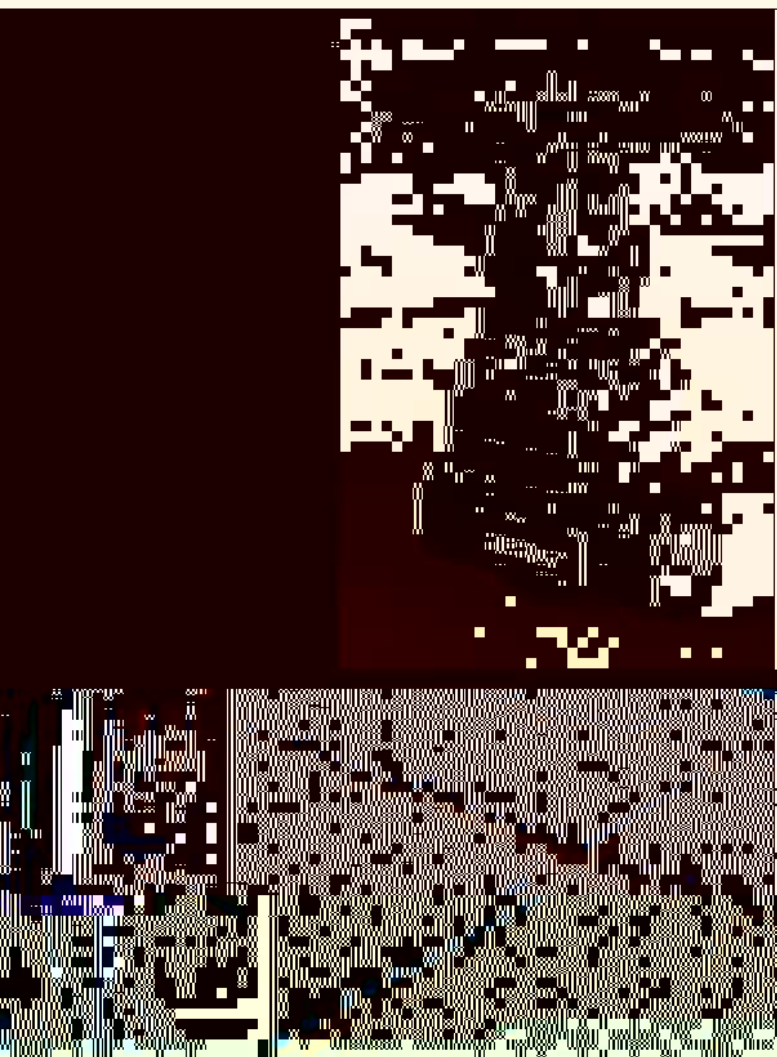
所承载的工况介质或所处的环境

作用下，阀门所可能发生退化的可

能性以及防止发生退化

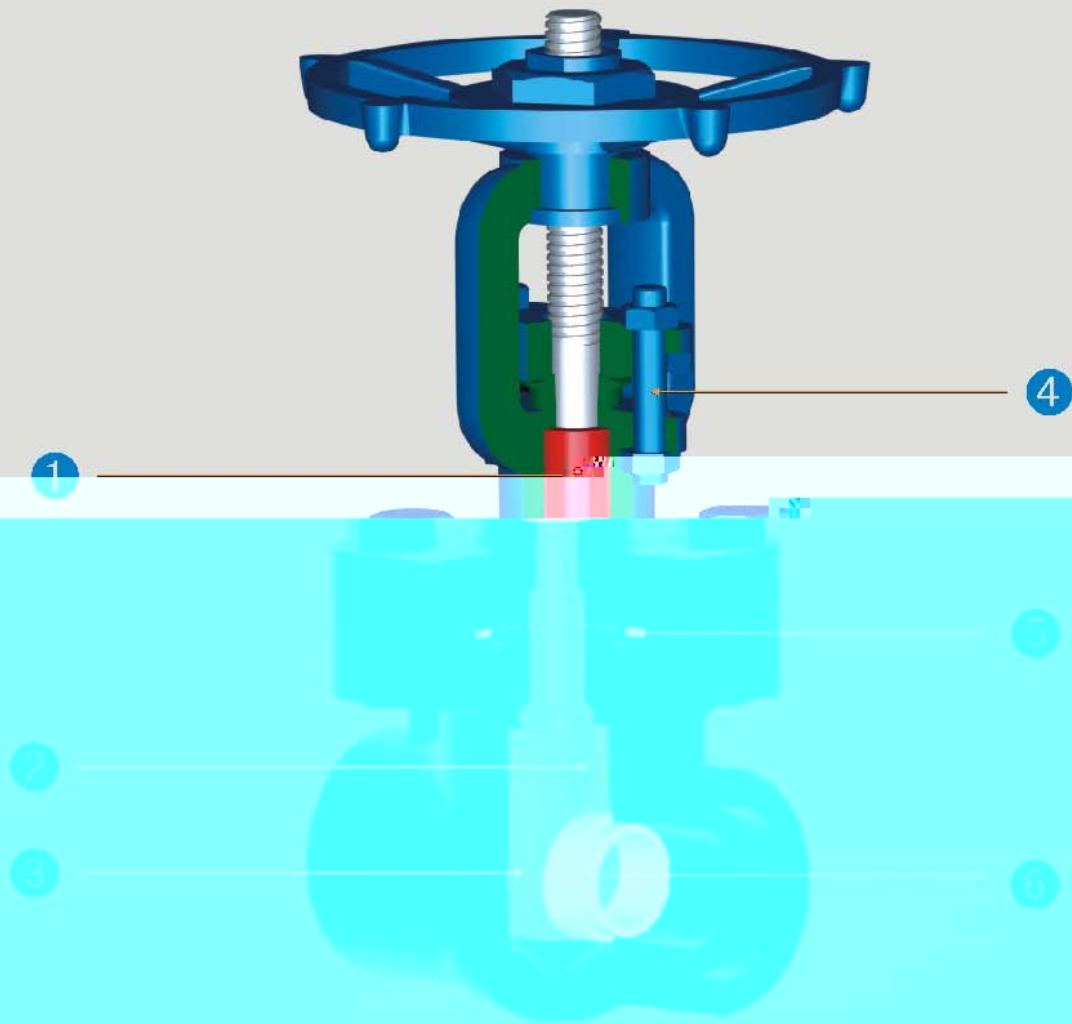


产品简介



锻钢闸阀

设计特色



锻钢闸阀

尺寸

800 磅 阀盖螺栓连接或焊接连接

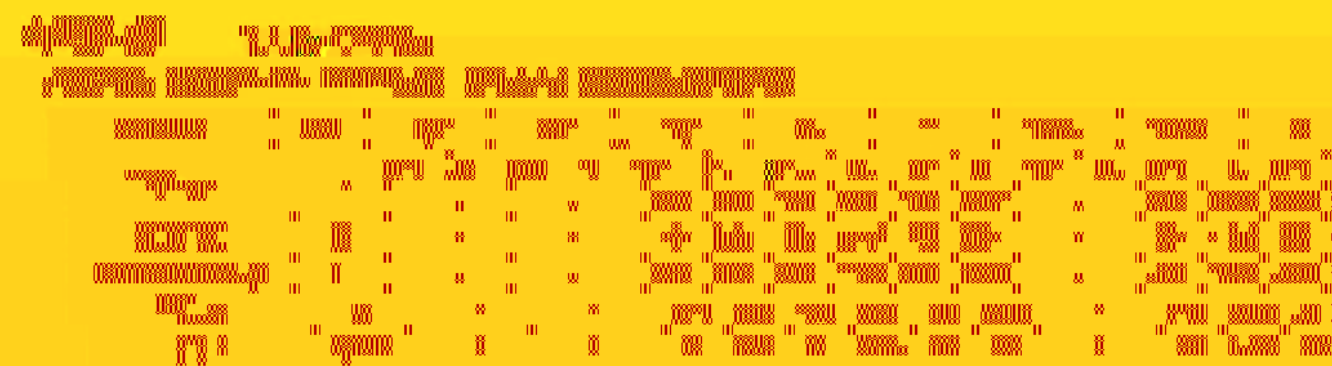
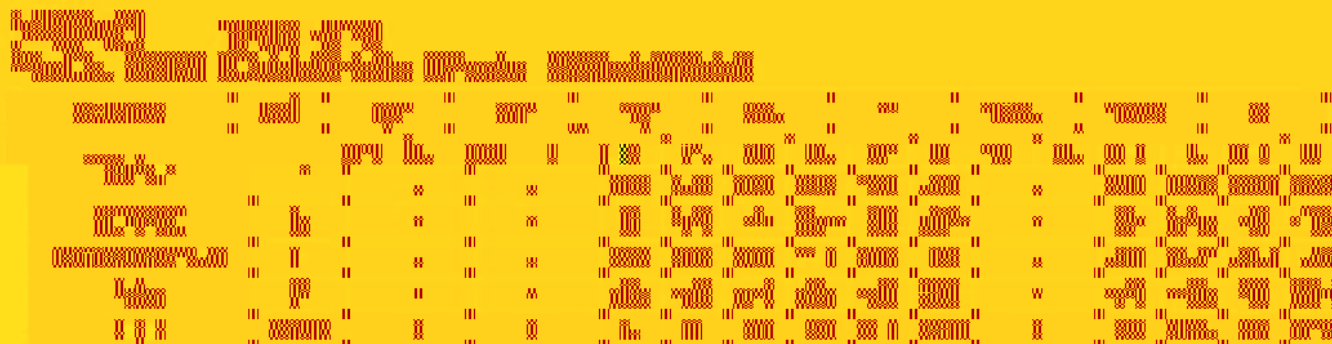
常规和全通口径, 设计按API602和EN ISO 15761标准; 明杆支架; 螺纹和承插焊连接端

常规口径	尺寸	3/8'		1/2'		3/4'		1'		1-1/4'		1-1/2'		2'		-		
全通口径	尺寸	1/4'		3/8'		1/2'		3/4'		1'		1-1/4'		1-1/2'		2'		
端到端	L	mm	in.	mm	in.	mm	in.	mm	in.	mm	in.	mm	in.	mm	in.	mm	in.	
		82	3.23	82	3.23	86	3.39	102	4.02	118	4.65	118	4.65	132	5.2	150	5.91	
通道直径	D	6.4	0.25	9.5	0.37	12.7	0.5	17.5	0.69	23.8	0.94	28.6	1.13	36.5	1.44	44	1.73	
中间到顶部 (全开)	H	栓接阀盖	157	6.18	157	6.18	164	6.46	198	7.80	256	10.08	263	10.35	297	11.69	346	13.62
		焊接阀盖	138	5.43	158	6.22	165	6.50	197	7.76	260	10.24	265	10.43	300	11.81	-	-
手轮	W	90	3.54	90	3.54	90	3.54	110	4.33	150	5.91	150	5.91	150	5.91	180	7.09	
重量	Kg/Lb	1.5	3.3	1.5	3.3	2	4.5	3	6.5	4	9	5.5	12	7.5	16.5	10.5	23	

1500 磅 阀盖螺栓连接或焊接连接

常规和全通口径, 设计按API602和EN ISO 15761标准; 明杆支架; 螺纹和承插焊连接端

常规口径	尺寸	3/8'		1/2'		3/4'		1'		1-1/4'		1-1/2'		2'		-	
全通口径	尺寸	1/4'		3/8'		1/2'		3/4'		1'		1-1/4'		1-1/2'		2'	
端到端	L	mm	in.	mm	in.	mm	in.	mm	in.	mm	in.	mm	in.	mm	in.	mm	in.
		90	3.54	90	3.54	104	4.1	120	4.72	130	5.12	130	5.12	150	5.91	210	8.27
通道直径	D	6.4	0.25	9.5	0.37	12.7	0.5	16	0.63	22.5	0.89	27	1.06	35	1.38	38.1	1.5



锻钢闸阀

尺寸

2500 磅 阀盖 RTJ 连接

全通孔径，设计按 ASME B16.34 标准；明杆支架；螺纹和承插焊连接

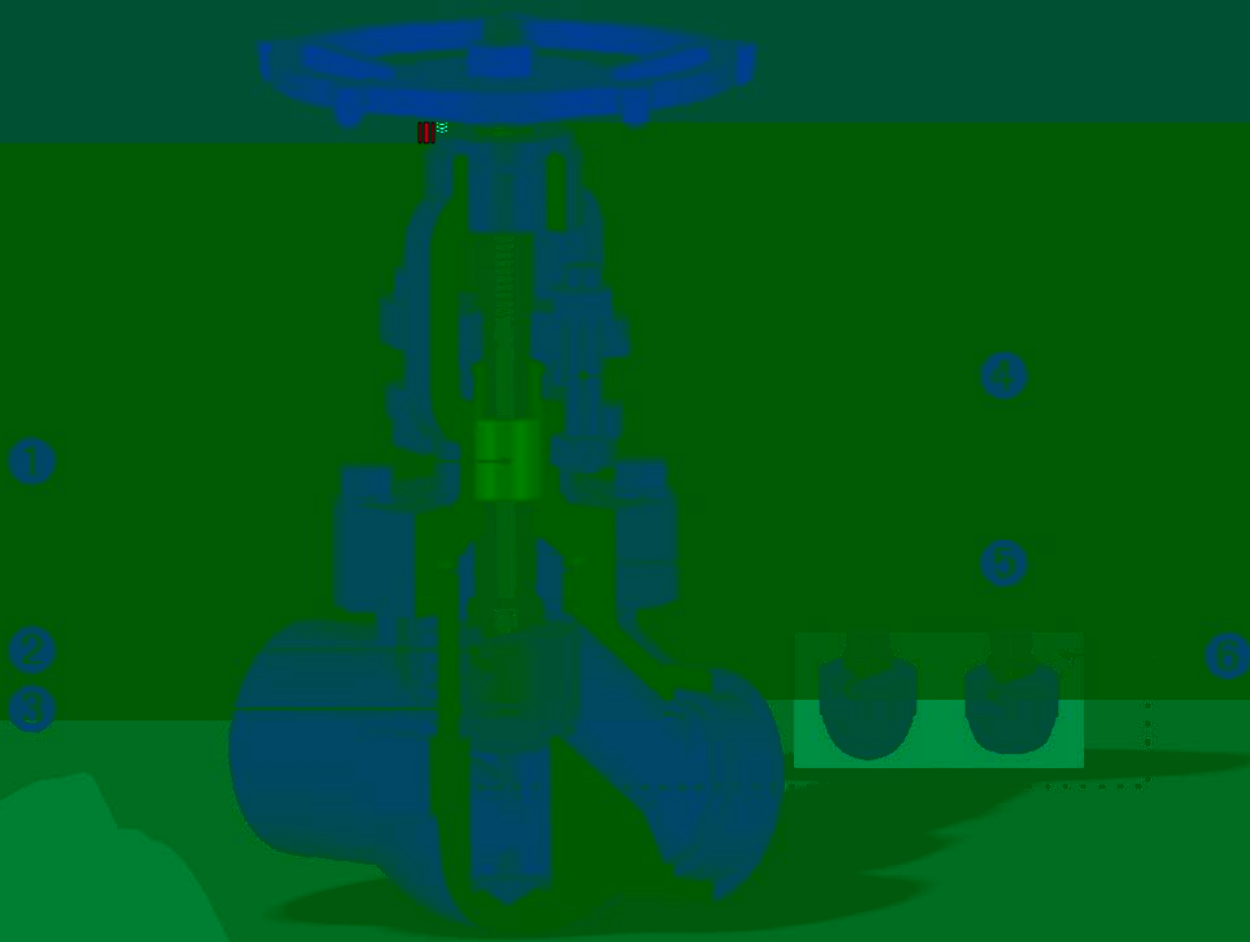
全通口径	尺寸	1/4'		3/8'		1/2'		3/4'		1'		1-1/4'		1-1/2'		2'	
		mm	in.	mm	in.	mm	in.	mm	in.	mm	in.	mm	in.	mm	in.	mm	in.
端到端	L	-	-	-	-	150	5.9	150	5.9	210	8.26	-	-	235	9.25	235	9.25
通道直径	D	-	-	-	-	14	0.55	19	0.75	24	0.94	-	-	36.5	1.44	36.5	1.44
中间到顶部 (全开)	H	-	-	-	-	293	11.5	300	11.8	390	15.4	-	-	429	16.89	429	16.89
手轮	W	-	-	-	-	130	5.12	130	5.12	200	7.87	-	-	250	9.84	250	9.84
重量	Kg/Lb	-	-	-	-	10	22	10	22	22	48.4	-	-	34	74.8	34	74.8

150-300-600 磅 整体端法兰、阀盖螺栓连接

常规孔径，设计按 API602 和 EN ISO 15761 标准；明杆支架；整体端法兰，按 ASME B16.5 标准设计

常规口径	尺寸	1/2'		3/4'		1'		1-1/2'		2'		
		mm	in.	mm	in.	mm	in.	mm	in.	mm	in.	
端到端	150 磅	L	108	4.25	117	4.62	127	5	165	6.5	178	7
	300 磅	L	140	5.5	152	6	165	6.5	190	7.5	216	8.5
	600 磅	L	165	6.5	180	7.1	190	7.5	225	8.9	240	9.5
中间到顶部	150 磅	H	293	11.5	300	11.8	390	15.4	429	16.89	429	16.89
	300 磅	H	300	11.8	300	11.8	390	15.4	429	16.89	429	16.89
	600 磅	H	300	11.8	300	11.8	390	15.4	429	16.89	429	16.89
手轮	150 磅	W	130	5.12	130	5.12	200	7.87	250	9.84	250	9.84
	300 磅	W	130	5.12	130	5.12	200	7.87	250	9.84	250	9.84
	600 磅	W	130	5.12	130	5.12	200	7.87	250	9.84	250	9.84
重量	150 磅	Kg/Lb	10	22	10	22	22	48.4	34	74.8	34	74.8
	300 磅	Kg/Lb	10	22	10	22	22	48.4	34	74.8	34	74.8
	600 磅	Kg/Lb	10	22	10	22	22	48.4	34	74.8	34	74.8

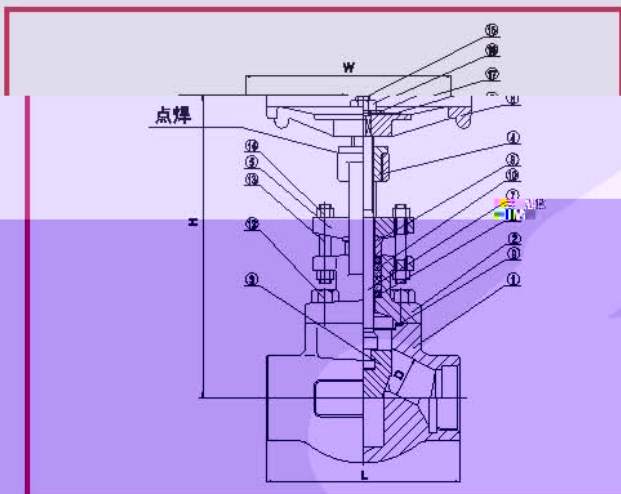
全通口径	尺寸	1/2'	3/4'	1'	1-1/2'	2'
端到端	L	150	150	210	-	235
通道直径	D	14	19	24	-	36.5
中间到顶部 (全开)	H	293	300	390	-	429
手轮	W	130	130	200	-	250
重量	Kg/Lb	10	10	22	-	34



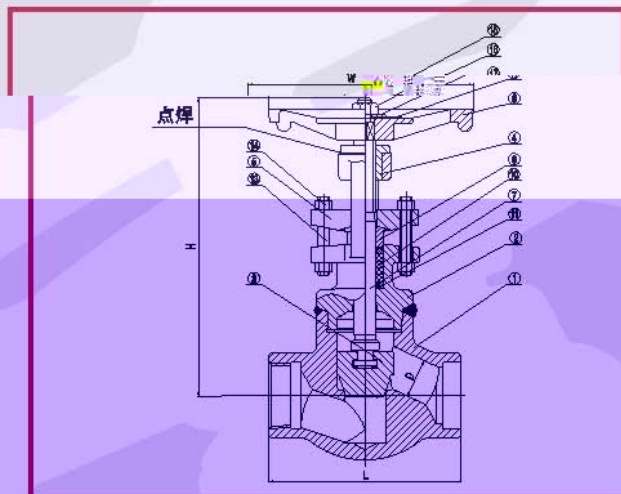
- ① 阀杆密封通过主动的侧密封和高纯度石墨填料来实现。
- ② 阀杆与阀瓣使用T型结构连接，易于安装，另外，阀杆头部采用球型设计，实现阀门关闭时阀杆与阀瓣为点接触，具有自调心功能；
- ③ 阀门在启闭过程中，高精度的阀体内腔实现全程精确导向，从而减少关闭瞬间对密封副损伤；
- ④ 阀杆密封采用

锻钢截止阀

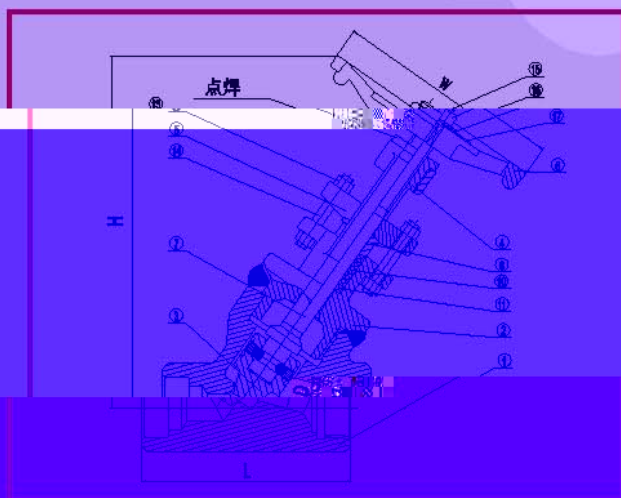
总装图



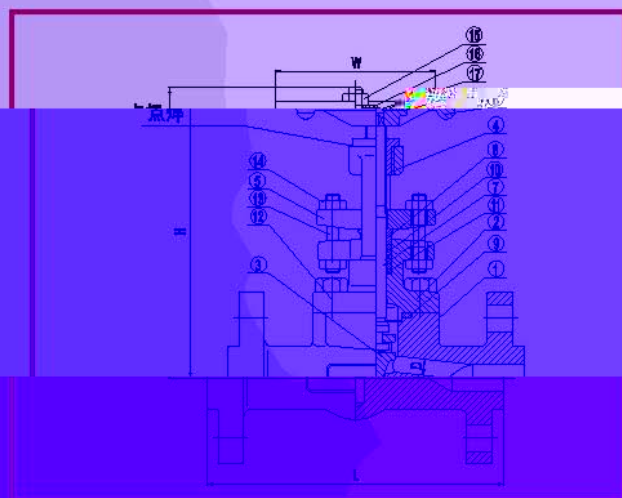
闸盖螺栓连接



闸盖焊接连接



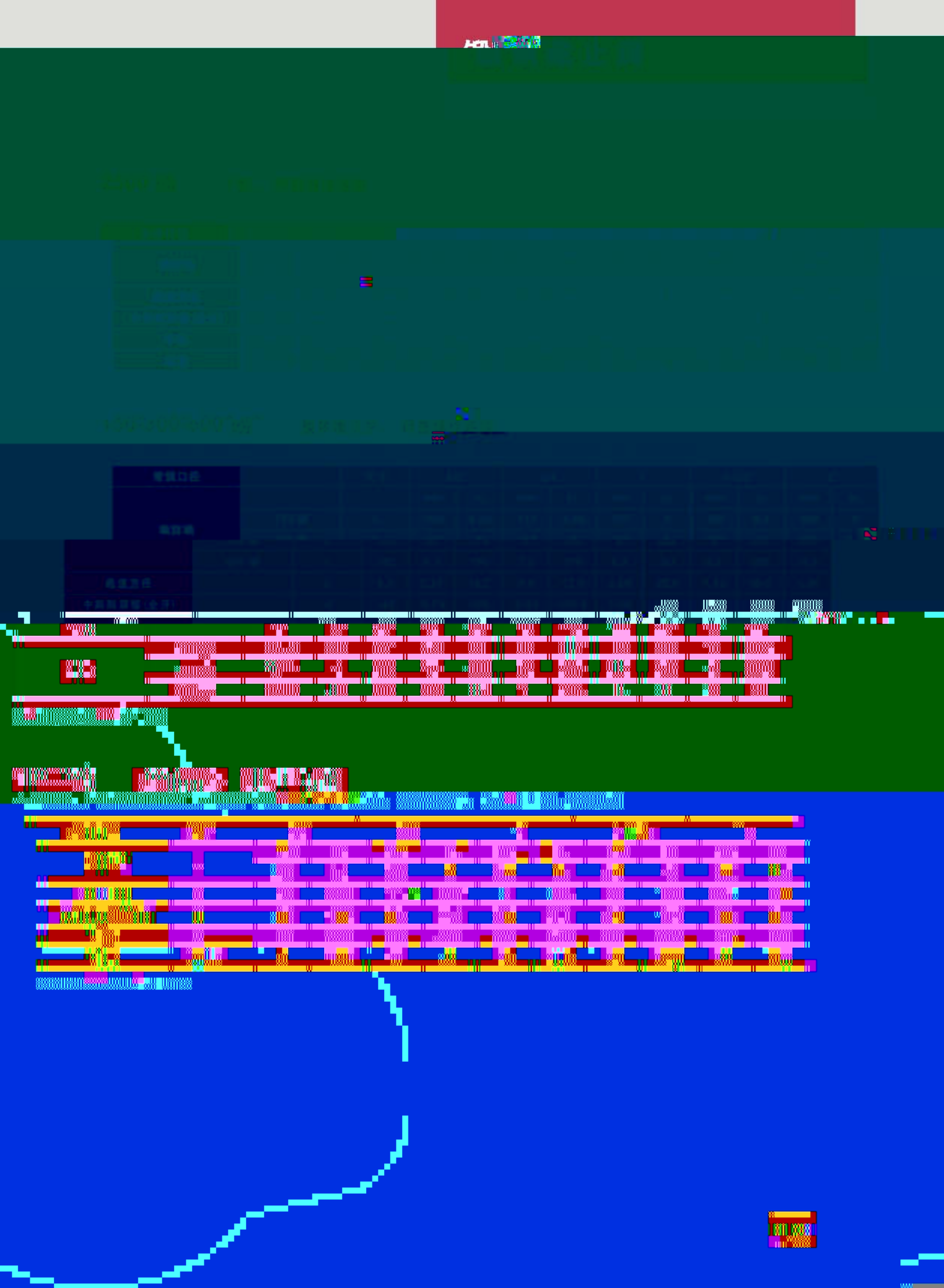
Y型、闸盖焊接连接



整体法兰连接

材料表

序号	零件	材料		
		标准材料	高温材料	不锈钢材料
1	阀体	ASTM A105/STL OVERLAY	ASTM A182-F11/F22/STL OVERLAY	ASTM A182-F304/F316/STL OVERLAY
2	闸盖	ASTM A105	ASTM A182-F11/F22	ASTM A182-F304/F316
3	闸杆	ASTM A193-B7	ASTM A193-B16	ASTM A193-B8
4	闸杆螺母	ASTM A193-B7	ASTM A193-B16	ASTM A193-B8
5	闸盖螺母	ASTM A193-B7	ASTM A193-B16	ASTM A193-B8
6	平垫	碳钢垫板	碳钢垫板	碳钢垫板
7	螺母	ASTM A193-B7	ASTM A193-B16	ASTM A193-B8
8	平垫	碳钢垫板	碳钢垫板	碳钢垫板
9	螺母	ASTM A193-B7	ASTM A193-B16	ASTM A193-B8
10	平垫	碳钢垫板	碳钢垫板	碳钢垫板
11	螺母	ASTM A193-B7	ASTM A193-B16	ASTM A193-B8
12	螺栓	ASTM A193-B7	ASTM A193-B16	ASTM A193-B8

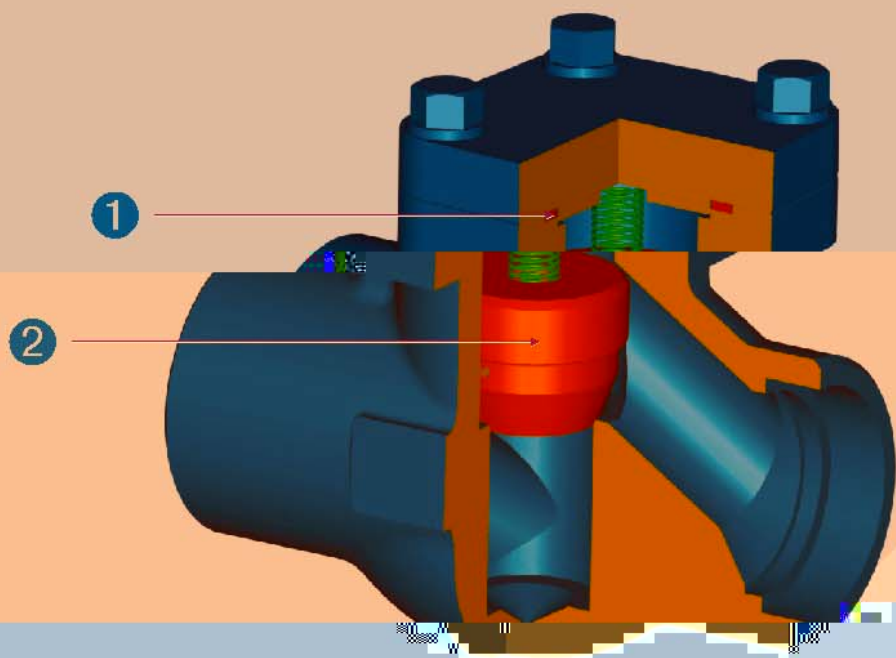


管理口設
檢査機

高度方向
中央監視機(吊下)

吊下機





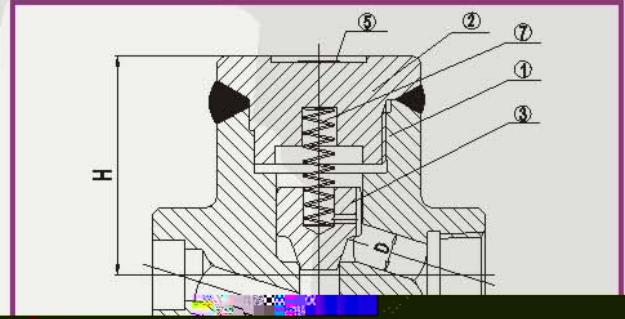
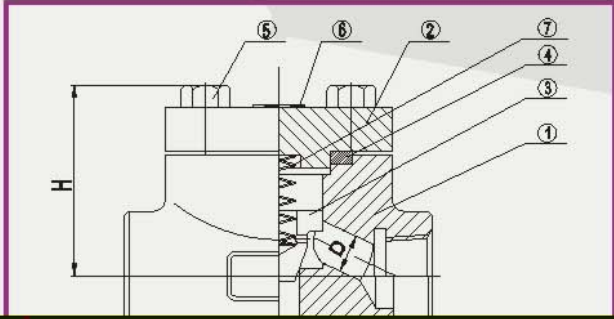
1. 阀体 2. 阀瓣 3. 弹簧 4. 阀座

1. 阀体 2. 阀瓣 3. 弹簧 4. 阀座

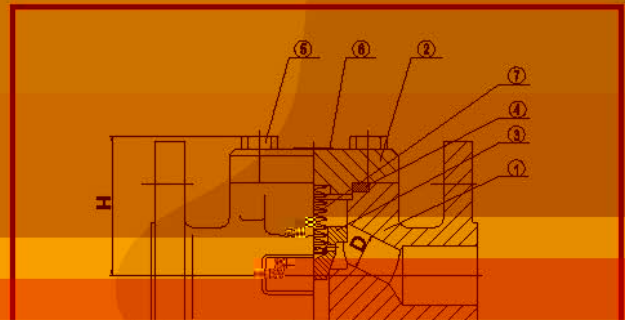
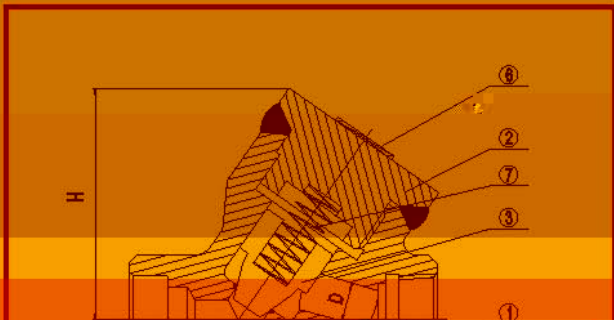
1. 阀体 2. 阀瓣 3. 弹簧 4. 阀座

锻钢止回阀

升降式止回阀总装图



阀盖焊接连接



1:1

1:1

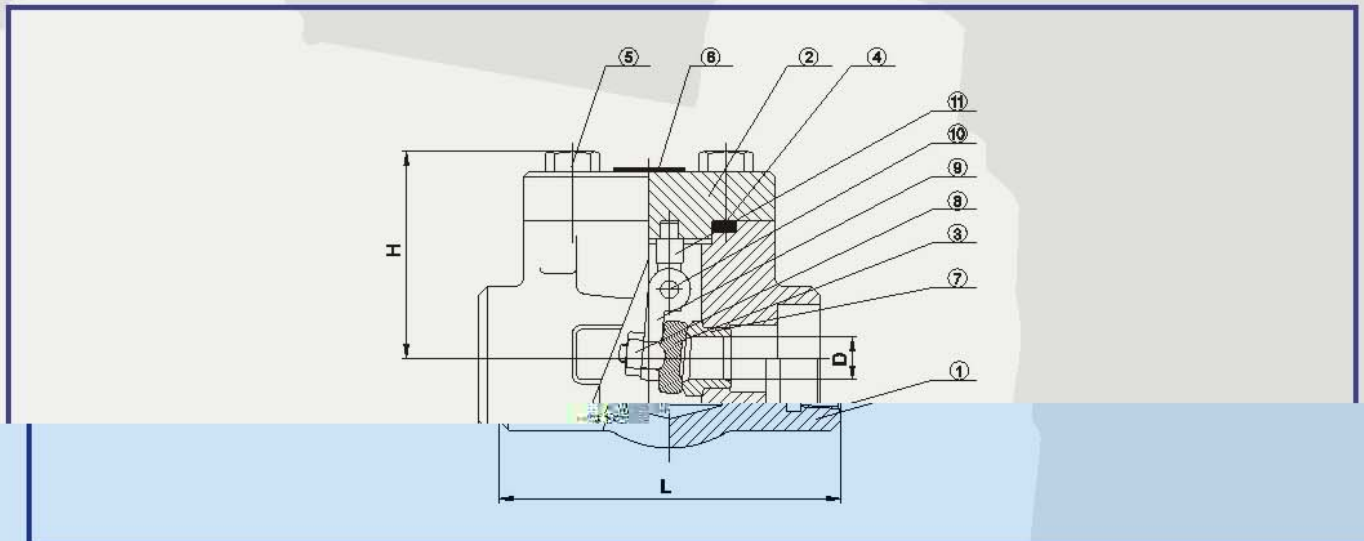
1:1

代号	名称	比例	材料	数量	备注
1	阀盖	1:1	锻钢	1	
2	阀瓣	1:1	锻钢	1	
3	阀座	1:1	锻钢	1	
4	阀芯	1:1	锻钢	1	
5	阀杆	1:1	锻钢	1	
6	阀盖螺栓	1:1	锻钢	2	
7	阀盖螺母	1:1	锻钢	2	

代号	名称	比例	材料	数量	备注
1	阀盖	1:1	锻钢	1	
2	阀瓣	1:1	锻钢	1	
3	阀座	1:1	锻钢	1	
4	阀芯	1:1	锻钢	1	
5	阀杆	1:1	锻钢	1	
6	阀盖螺栓	1:1	锻钢	2	
7	阀盖螺母	1:1	锻钢	2	

锻钢止回阀

旋启式止回阀总装图和尺寸



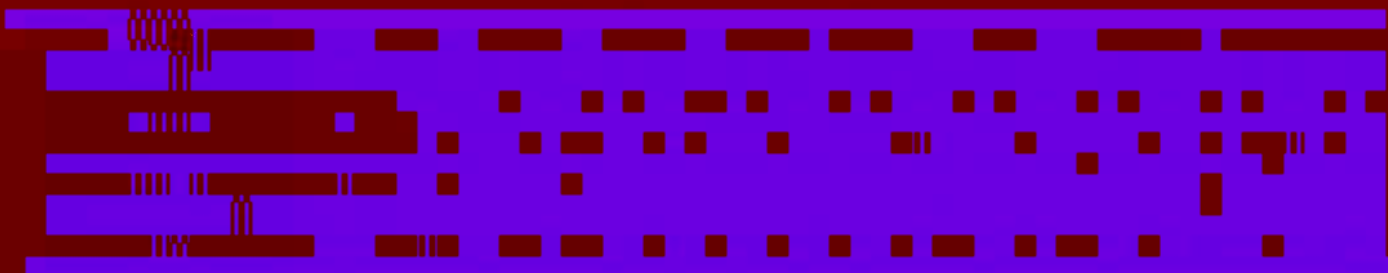
阀盖螺栓连接

材料表

序号	零件	材料		
		标准材料	高温材料	不锈钢材料
1	阀体	ASTM A105	ASTM A182-F11/F22	ASTM A182-F304/F316
2	阀盖	ASTM A105	ASTM A182-F11/F22	ASTM A182-F304/F316
3	阀瓣	ASTM A182-F6a	ASTM A182-F6a	ASTM A182-F304/F316
4	垫片	304 缠绕垫	304 缠绕垫	304/316 缠绕垫
5	螺栓	ASTM A193-70	ASTM A193-70	ASTM A193-70
6	铭牌	ASTM A240-304	ASTM A240-304	ASTM A240-304
7	座圈	ASTM A272/441/675/72/COVERLAY	ASTM A272/441/675/72/COVERLAY	ASTM A182-F304/F316/COVERLAY
8	阀瓣螺母	ASTM A276-304	ASTM A276-304	ASTM A276-304/316
9	铰链	ASTM A216-WCB	ASTM A217-WC6/WC9	ASTM A351-CF8/CF8M
10	铰链销	ASTM A276-410	ASTM A276-410	ASTM A276-F304/316
11	支杆	ASTM A105	ASTM A182-F11/F22	ASTM A182-F304/F316

800磅

阀盖螺栓连接



焊接阀盖

纽威焊接阀盖阀门的标准形式为
标准法兰连接阀盖（全开图）

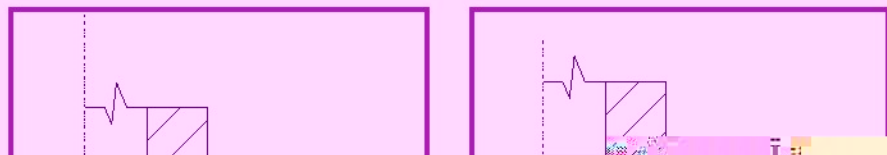


图3



图4

图3 图4

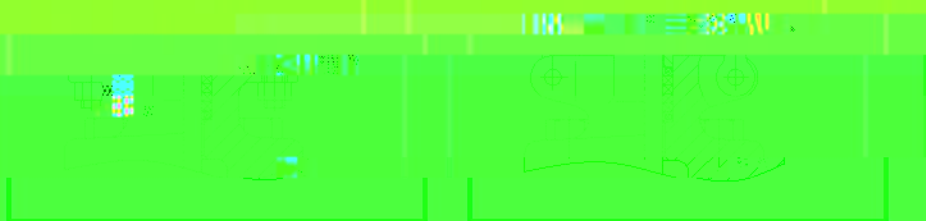
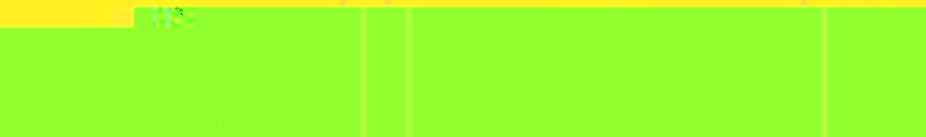


图3

图4

螺栓连接阀盖

对于公称压力为1500磅和2500磅
的阀门，标准法兰连接是纽威

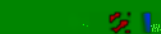
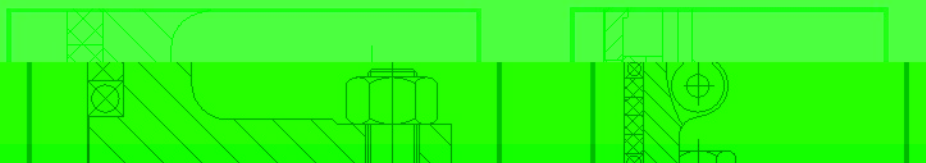


图3

图4

图3 图4

产品质量担保

* 本经销商承诺产品在出厂前经严格安装12个月以内(以先到达者为限), 若买方能够证实产品是符合本公司所建议的方法正确安装与使用, 能够证实产品本身确有设计、材料或加工缺陷, 并向本公司提出书面申

请, 本公司将予以免费修理或更换, 或按原订价格进行退款。

在任何情况下, 本公司均不承担因缺陷产品而造成的买方或其雇员或财产

的损失, 包括买方或其雇员或财产连带费用。本公司此质量保证书可代替

任何制造商或经销商所提出的任何担保, 并且可视为买方的唯一赔

偿和买方的



产品简介



固定球阀



旋转球阀



全焊接球阀



球阀



球阀



球阀



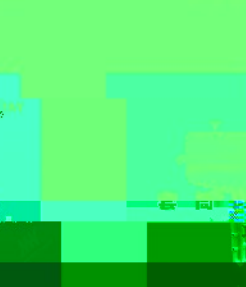
球阀



球阀



球阀



球阀



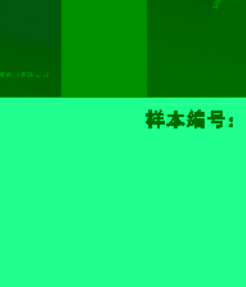
球阀



球阀



球阀



球阀



球阀

样本编号: C-AV

样本编号: C-CSS

样本编号: C-CSC

样本编号: C-CBE

NEWAY

苏州纽威阀门股份有限公司

分销商:

地址: 苏州市高新区湘江路118号
 电话: 0512-688-51365
 传真: 0512-688-51390
 电子邮箱: neway@neway.com.cn
 网址: www.newayvalve.com
 邮编: 215129

2011

样本编号: C-FSV-